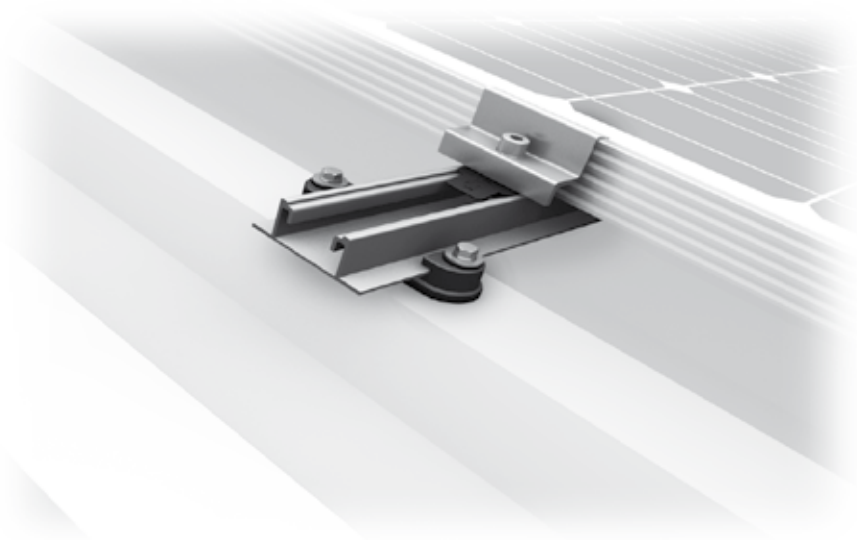


Mounting systems for solar technology



K2 SYSTEMS
SISTEME PENTRU ACOPERIȘURI ÎNCLINATE
SISTEM SPEEDRAIL

SISTEM SPEEDRAIL

- Sistemul K2 SpeedRail pentru asamblarea pe acoperișuri din tablă trapezoidală
- Asamblare simplă și extrem de rapidă datorită accesibilității de sus cu K2 SpeedClip și K2 SpeedLock
- șine din sistem K2 SpeedRail 22, K2 SpeedRail 36
- Raport preț-/performanță foarte atrăgător
- Posibilitate de montare încrucișată (de ex. cu CrossRail)
- Aprobarea tehnică generală Z-14.4-603 a fost solicitată
- Certificare CSTB pentru Franța
- Flexibilitate înaltă – pentru toate tipurile de modul
- Metoda de construcție modulară permite instalații de orice mărime

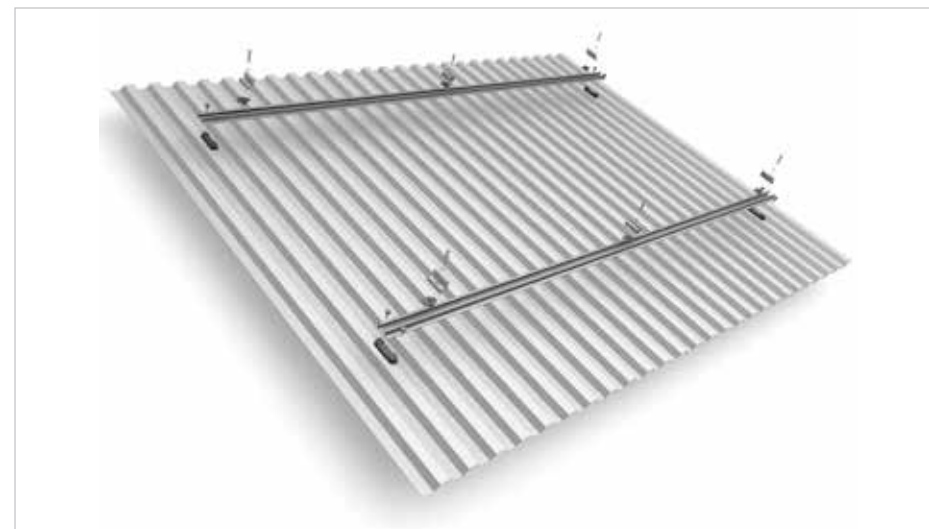


Date tehnice

Zonă de utilizare	acoperiș înclinat cu o înclinație între 5° - 75°
Acoperirea acoperișului	tablă trapezoidală de oțel cu o grosime a tablei de minim 0,5 mm; tablă trapezoidală de aluminiu cu o grosime a tablei de minim 0,8 mm
Module PV	adevat pentru toate tipurile de module curente
Orientare modul	verticală/ orizontală (cu îmbinare încrucișată) sau în grilă cu K2 AddOn
Material	aluminiu (EN AW-6063 T66)
Elemente de îmbinare	oțel superior A2-70, material plastic PA66 GF35
Montare pe acoperiș	îmbinare cu aprobare tehnică, prin șuruburi autoperforante sau șuruburi autofiletante
Principii de bază statică	baze de calcul conform Eurocod 9 – dimensionarea și construcția structurilor portante din aluminiu
Ipoteza de sarcină conform	DIN EN 1991 (Eurocode 1)
Elementele componente ale sistemului	familia K2 SpeedRail, SpeedClip, SpeedLock, seturi de cleme intermediare și de capăt, M K2, șuruburi autoperforante și șuruburi autofiletante



Detaliu imagine - SpeedRail



Sistem diagramă descompusă



Cernay - Franța

Instalație: 1,136 MW | SpeedRail cu AddOn



Gäufelden-Nebringen - Germania

Instalație: 31,85 kW | SpeedRail

SERVICE-HOTLINE
+49 (0)7152 3560-0
www.k2-systems.com

Produktblatt SpeedRail | RO2 | 0913 | Ne rezervăm dreptul de
Modificări. Reprezentarea grafică a produselor este un exemplu.
Pot să difere de original.

